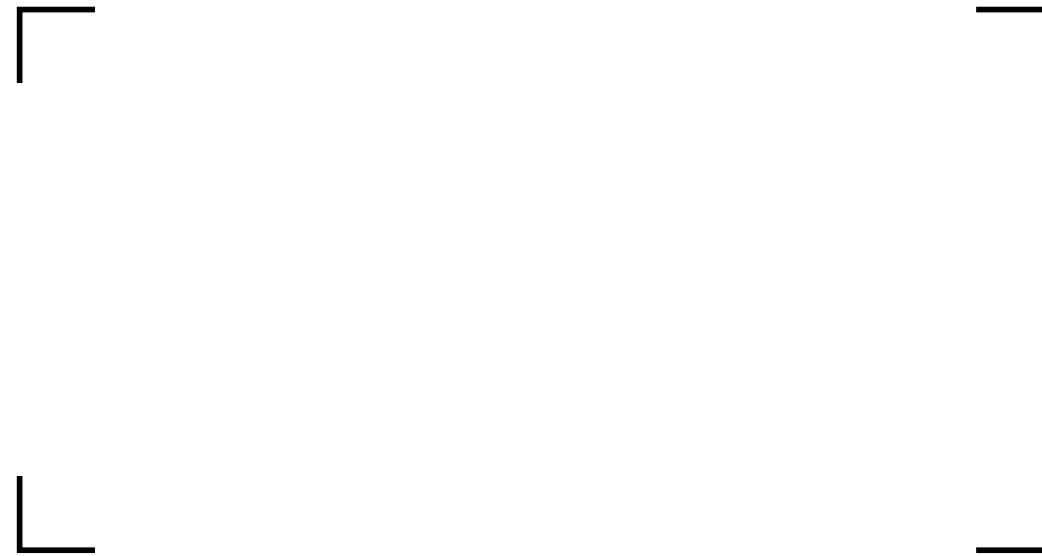


Volkswagen TERAMONT

© ООО «Фольксваген Груп Рус»
www.volkswagen.ru
Отпечатано в России, март 2019
Номер для заказа:

В салоне официального дилера Volkswagen



Volkswagen TERAMONT



Изображенные в настоящем каталоге автомобили частично укомплектованы дополнительным оборудованием, поставляемым за отдельную плату.
ООО «Фольксваген Груп Рус» сохраняет за собой право на внесение изменений в комплектацию автомобилей без предварительного уведомления.
Для уточнения комплектаций автомобилей и получения дополнительной информации обращайтесь к официальным дилерам Volkswagen в вашем регионе.
TSI®, FSI® и 4MOTION® являются зарегистрированными торговыми марками концерна Volkswagen AG или других предприятий группы Volkswagen в Германии и других странах. Наименования или текст могут быть защищены законами об авторских правах и интеллектуальной собственности и при отсутствии знака®.
Все сведения соответствуют состоянию на момент подписания каталога в печать.

БОЛЬШОЙ. БЕЗ ПРЕУВЕЛИЧЕНИЯ



БОЛЬШЕ, ЧЕМ ПРОСТО БОЛЬШОЙ



Система выбора профиля движения 4MOTION Active Control



3 ряда сидений / 7 мест



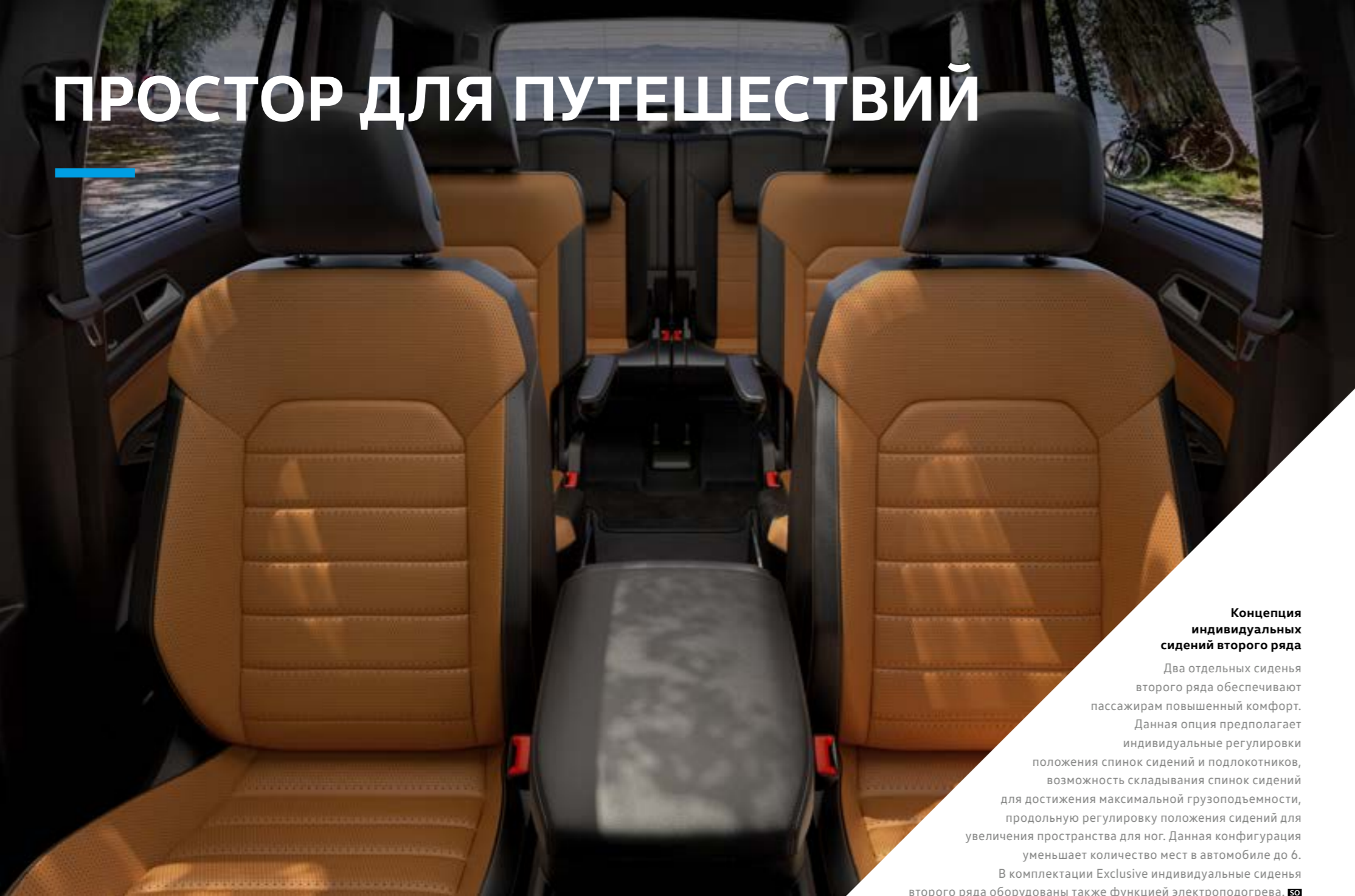
Цифровая приборная панель Active Info Display

ОГЛАВЛЕНИЕ

04 Экстерьер	26 Комплектации
06 Интерьер	32 Технические характеристики
08 Связь и мультимедиа	34 Аксессуары Volkswagen
14 Системы помощи водителю	36 Цвета кузова
16 Двигатели и система полного привода	37 Диски
20 Безопасность	38 Обивка сидений
24 Гарантия	40 Гарантия мобильности



ПРОСТОР ДЛЯ ПУТЕШЕСТВИЙ



Концепция индивидуальных сидений второго ряда

Два отдельных сиденья второго ряда обеспечивают пассажирам повышенный комфорт. Данная опция предполагает индивидуальные регулировки положения спинок сидений и подлокотников, возможность складывания спинок сидений для достижения максимальной грузоподъемности, продольную регулировку положения сидений для увеличения пространства для ног. Данная конфигурация уменьшает количество мест в автомобиле до 6. В комплектации Exclusive индивидуальные сиденья второго ряда оборудованы также функцией электроподогрева. **SO**

Гибкий подход

Концепция трансформируемых сидений предполагает возможность складывания спинок всех пассажирских кресел. Сиденье второго ряда легко перемещается вперед и назад, что позволит вам моделировать интерьер для достижения максимального комфорта. **SO**



330 л¹ / 583 л²

Три уровня абсолютного комфорта и 2741 л грузового пространства

Откиньте второй ряд и проходите на третий. Это можно сделать без лишних усилий одной рукой. Вспомните, как часто раньше вашим ногам было тесно. Вспомните, чтобы навсегда об этом забыть. Volkswagen Teramont действительно большой и очень просторный. Невероятно просторный. Такой просторный, что раньше это невозможно было представить. В новом Volkswagen Teramont есть место и большим планам, и всем вещам, которые понадобятся для их реализации. А сложив второй и третий ряд сидений, можно увеличить объем багажника до 2741 л. Этот автомобиль позволяет вам взять с собой не только всех необходимых, но и все необходимое. **SO**



1421 л¹ / 2741 л²



871 л¹ / 1571 л²

ВПЕЧАТЛЯЮЩИЕ ТЕХНОЛОГИИ

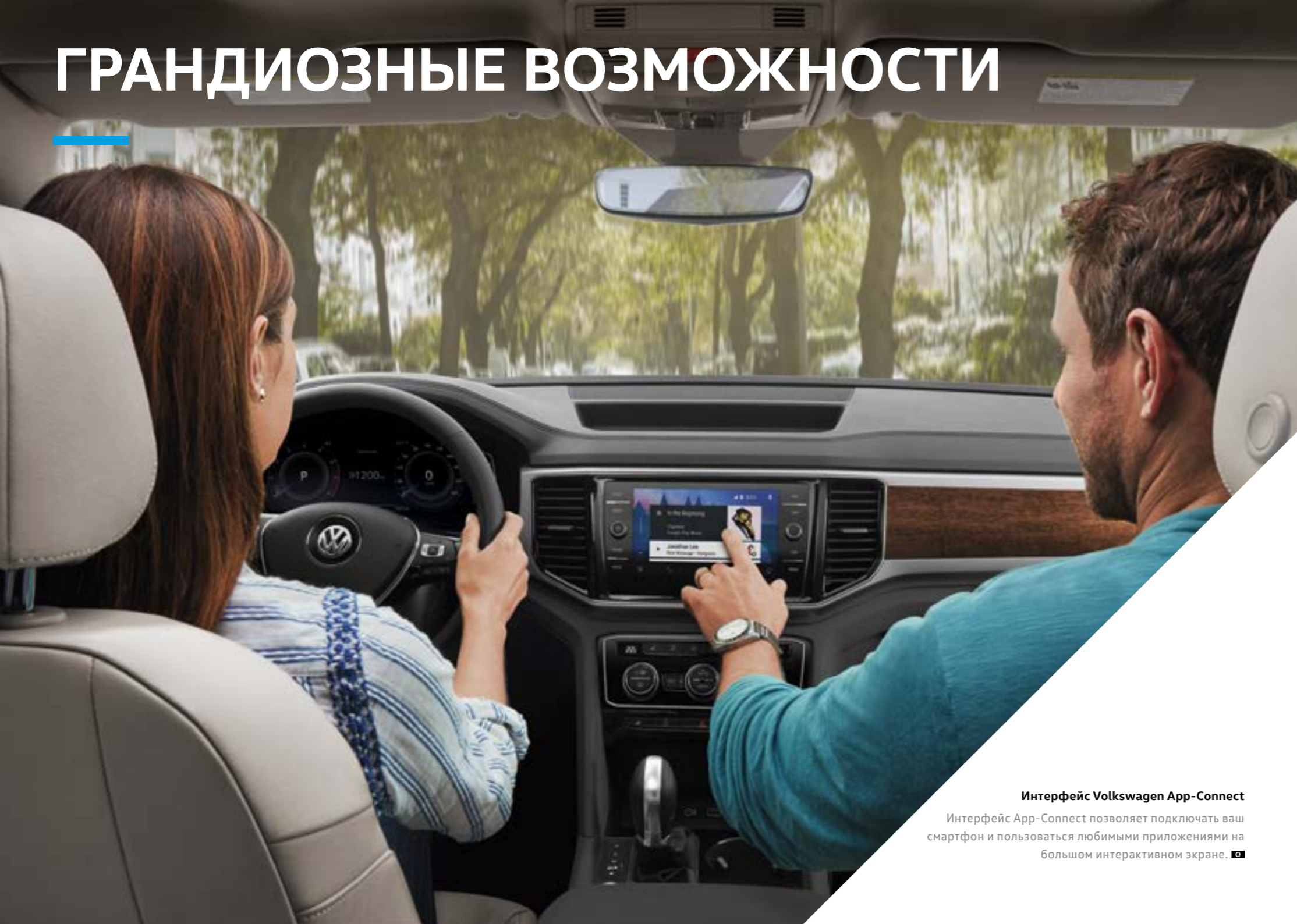
В автомобиле используется большое количество инновационных решений. Это фирменный интерфейс Volkswagen App-Connect, цифровая приборная панель Active Info Display.

Поистине потрясающе четкое изображение на дисплее, обращенном к водителю. Цифровая приборная панель Active Info Display имеет расширенный перечень вариантов настройки дисплея в соответствии с личными задачами и предпочтениями пользователя. Все важные данные, от расхода топлива до маршрута навигатора, отображаются на приборной панели, которая может адаптироваться под вас.

Большой экран с диагональю 10,3 дюйма дарит совершенно новые впечатления от управления автомобилем.



ГРАНДИОЗНЫЕ ВОЗМОЖНОСТИ



Интерфейс Volkswagen App-Connect

Интерфейс App-Connect позволяет подключать ваш смартфон и пользоваться любимыми приложениями на большом интерактивном экране. **SO**



Система индивидуальных настроек

Volkswagen Teramont запоминает до четырех профилей, включая весь спектр персональных настроек: от особенностей посадки до любимых радиостанций.



Навигация

Вы не заблудитесь в интерфейсе навигационной системы. Карта легко масштабируется и показывает крупно ваш маршрут движения.



Фокус на самом важном

Множество вариантов отображения данных навигационной и информационно-развлекательной систем позволяют необходимой информации всегда находиться в поле зрения водителя. А это, в свою очередь, выводит удобство и безопасность движения на качественно новый уровень.

ИННОВАЦИИ, ПОРАЖАЮЩИЕ ВООБРАЖЕНИЕ



Навигационная система Discover Media

Безопасно проложит путь к любому месту благодаря передовым технологиям, интуитивно понятному управлению и инновационным режимам отображения. При этом внимание водителя не будет отвлекаться от самого важного — ситуации на дороге.

Встроенная поддержка множества функций планирования индивидуальных маршрутов позволит исполнить любые желания. Процесс навигации еще более удобен благодаря цветному TFT-дисплею с диагональю 20,3 см (8 дюймов), предустановленным картам России и сенсорному экрану с датчиком приближения. **SO**

Голосовое управление

Повышает удобство работы с системой и безопасность, поскольку обе руки водителя остаются свободными. **SO**



Аудиосистема Composition Media

Мультимедийная аудиосистема, позволяющая с легкостью наслаждаться любимой музыкой благодаря CD-приводу, слоту для SD-карт и разъемам AUX IN и USB. Система оснащена цветным 8-дюймовым дисплеем с датчиком приближения и обладает удобным управлением, похожим на обращение со смартфоном. **SO**

Камера заднего вида

Камера заднего вида показывает водителю, что происходит позади автомобиля. Используя камеру заднего вида, водитель может без труда подъехать вплотную к любому препятствию, например к бамперу другого автомобиля или бетонному блоку. **SO**



ЭЛЕКТРОННАЯ ИНТУИЦИЯ ВАШЕГО АВТОМОБИЛЯ

Иногда невозможно предсказать, что может произойти на дороге в следующий момент, но можно быть готовым к любому повороту событий. Самые современные технологии и системы помощи водителю в Volkswagen Teramont созданы с одной целью — повысить комфорт и безопасность вождения. Можете быть уверены: Teramont всегда начеку.



1 Всё под контролем: система кругового обзора **Area View** в новом Volkswagen Teramont выводит на дисплей до 12 возможных изображений пространства вокруг автомобиля в реальном времени, оказывая водителю помощь практически в любой дорожной ситуации. **E**



2 Следит за вами и за другими: **система контроля дистанции спереди Front Assist** со встроенной автоматической функцией торможения **City Emergency Braking** предупреждает водителя о препятствиях на полосе движения. При отсутствии реакции со стороны водителя система осуществляет автоматическое торможение. **O**

3 **Ассистент движения в пробке** благодаря адаптивному круиз-контролю **ACC** поддерживает установленные водителем максимальную скорость движения и расстояние до движущегося впереди автомобиля, что снижает нагрузку на водителя, особенно при движении в пробках. **Ассистент движения по полосе Lane Assist** поможет держаться намеченного курса. Если автомобиль начнет смещаться без включенного сигнала поворота, электроника вернет его к центру полосы движения. **E**

4 **Система определения слепых зон Blind Spot Monitor** с помощью датчиков в задней части автомобиля контролирует транспорт, находящийся сзади. Если при начале запланированного перестроения один из автомобилей не находится в пределах видимости или быстро движется по выбранной полосе, система перестроения предупреждает водителя об опасности включением светодиода в наружном зеркале. **Ассистент выезда с парковки** предотвращает столкновения во время маневров на парковке задним ходом. Ассистент контролирует процесс выезда с парковки и предупреждает о приближающихся автомобилях. В случае возникновения опасности столкновения система включает аварийное торможение. **R**



(Без илл.) **Парковочный ассистент Park Pilot** позволяет без труда припарковать большой внедорожник. Датчики измеряют расстояние до препятствий и подают предупреждающие сигналы, а камеры отображают полную картину того, что происходит перед колесами. Сенсоры держат под контролем пространство позади автомобиля при выполнении маневров задним ходом. Звуковой сигнал предупредит вас о приближающейся опасности, а в случае необходимости система автоматически остановит автомобиль. **R**

(Без илл.) **Парковочный автопилот Park Assist** Volkswagen Teramont сам определит, достаточно ли места для парковки. Затем включится система автоматического рулевого управления, взяв контроль движения автомобиля на себя. Вам останется только аккуратно нажимать на педаль акселератора, чтобы припарковаться. **E**



5 **Система автоматического управления дальним светом Light Assist**

На скорости от 60 км/ч и в полной темноте ассистент дальнего света автоматически включает дальний свет. Камера, расположенная на зеркале заднего вида, контролирует транспортный поток. С ее помощью система распознает встречные и движущиеся впереди в попутном направлении автомобили и автоматически переключается на ближний свет. **E**

РАЗМЕР, ВНУШАЮЩИЙ УВАЖЕНИЕ

Volkswagen Teramont производит незабываемое впечатление с первого взгляда. И в городских джунглях, и вырвавшись из них на бездорожье, он смотрится одинаково органично. Везде он уместен. Везде он в своей среде. И где бы он ни оказался, его внушительный экстерьер продолжает привлекать восхищенные взгляды.



БОЛЬШЕ МОЩНОСТИ — БОЛЬШЕ ДРАЙВА

Независимо от того, наслаждаетесь вы ездой по городскому асфальтовому покрытию или оставляете свой след на бездорожье, вы оцените мощность этого автомобиля.

Volkswagen Teramont заставит сердце любого водителя биться быстрее. Особенно если вы можете с легкостью управлять этой мощностью при помощи системы полного привода и выбора профиля движения. Невероятная энергия, подвластная силе вашей мысли.

Представьте. А лучше — попробуйте!

АБСОЛЮТНЫЙ КОНТРОЛЬ НАД МОЩНОСТЬЮ



Система выбора профиля движения 4MOTION Active Control

Неважно, что перед вами: снег или крутой подъем в гору, грязь или сложный рельеф на пересеченной местности, гладкий асфальт скоростной автомагистрали или обычная городская улица в час пик. Всегда можно выбрать подходящий профиль движения и наиболее эффективный режим, используя систему 4MOTION Active Control. Благодаря аппаратному поворотному-нажимному переключателю на центральной консоли, который дублируется виртуальным переключателем на сенсорном экране информационно-развлекательной системы, управление этой функцией становится простым и интуитивно понятным. Своевременная смена профилей и режимов движения повышает безопасность, удовольствие от вождения и комфорт, а также помогает сэкономить топливо. **CO**

Двигатели

На Volkswagen Teramont устанавливается 4-цилиндровый двигатель R4 TSI с турбонаддувом или 6-цилиндровый двигатель VR6 FSI. Оба двигателя агрегируются с 8-ступенчатой автоматической коробкой передач и системой полного привода 4MOTION.



R4 TSI

- Мощность — 220 л. с. при 4500–6200 об/мин
- Максимальный крутящий момент — 350 Н·м при 1600–4400 об/мин



VR6 FSI

- Мощность — 249 л. с. при 5000 об/мин
- Максимальный крутящий момент — 360 Н·м при 3500 об/мин

САМОЕ ЦЕННОЕ — БЕЗОПАСНОСТЬ

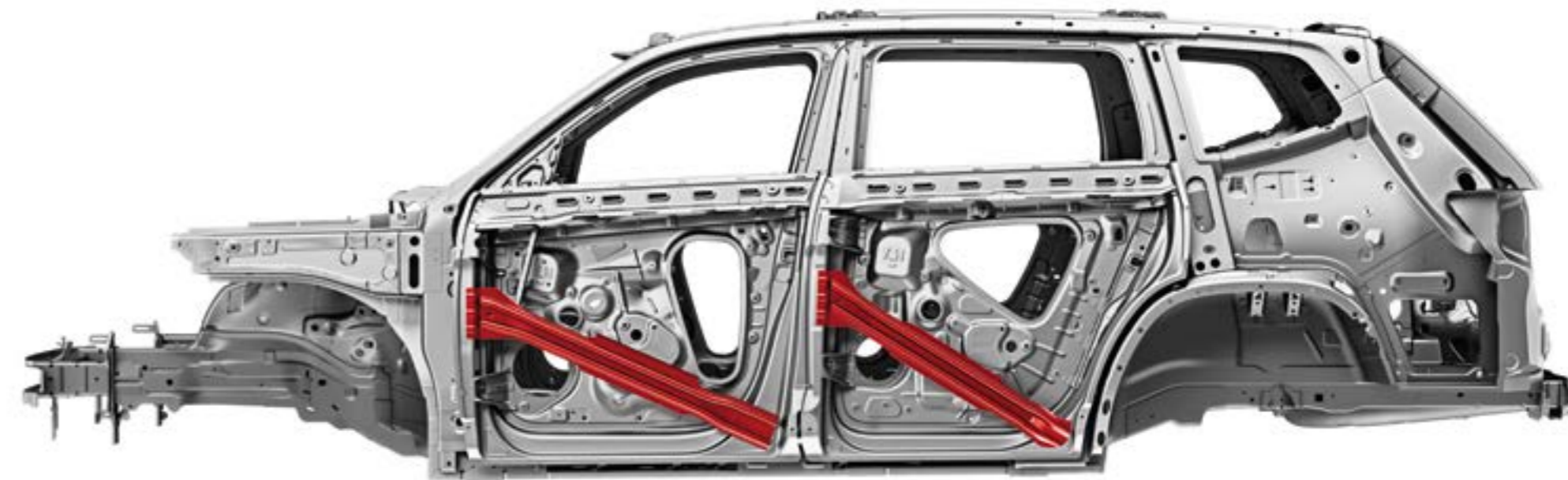
Автомобиль Volkswagen Teramont — это не только физический, но и психологический комфорт, который обеспечивается нашим повышенным вниманием к безопасности. Множество систем и ассистентов управления, призванных предотвращать неприятные инциденты на дороге, позволяют вам быть уверенными в том, что самое ценное — вы и ваши близкие — находится под надежной защитой при любых погодных и дорожных условиях.



БЕЗОПАСНОСТИ МНОГО НЕ БЫВАЕТ



Самое ценное для нас — это ваша жизнь и жизнь ваших пассажиров. Поэтому безопасность — наш приоритет.



Повышенная прочность

Прочная рама усилена дополнительными ребрами жесткости, которые надежно защищают кузов от продольной деформации. При фронтальном ударе или перевороте они значительно снижают риск получения травмы водителем или пассажирами. **SO**

5 уровней стабилизации

Volkswagen Teramont оборудован электронной системой курсовой устойчивости (ESP), включая 5 электронных подсистем, которые помогают уверенно управлять автомобилем в любой ситуации. Это антиблокировочная тормозная система (ABS), ассистент торможения, электронная блокировка дифференциала (EDL), антипробуксовочная система (ASR) и система регулировки тягового момента двигателя (EDTC). **SO**

Интеллектуальная система аварийного реагирования (ICRS)

При столкновении система ICRS сделает все, чтобы минимизировать последствия аварии. Электроника разблокирует двери, перекроет подачу топлива, отключит клемму аккумулятора от кабеля генератора и включит аварийную сигнализацию. **SO**

Автоматическая система торможения после столкновения

После столкновения система Automatic Post-Collision Braking самостоятельно остановит автомобиль, чтобы избежать дополнительных аварий и максимально снизить ущерб. **SO**

БОЛЬШОМУ АВТОМОБИЛЮ — БОЛЬШАЯ ГАРАНТИЯ

**Volkswagen Teramont —
4 года или 120 000 километров гарантированной
уверенности на дороге.**

Уверенность в выборе Volkswagen Teramont подкрепляется не только его впечатляющими характеристиками, но и 4 годами гарантии. Это 120 000 километров приключений, на каждом из которых вы будете ощущать поддержку профессионалов. Это спокойствие и уверенность в каждом повороте.

4 ГОДА
ПОЛНОЙ
ГАРАНТИИ
ГАРАНТИЯ
Volkswagen



ВЫБИРАЙТЕ ВАШ Volkswagen TERAMONT

Volkswagen Teramont представлен в 4 комплектациях: Exclusive, Status, Respect и Origin. Среди них вы можете выбрать ту, которая идеально соответствует вашему образу жизни, запросам и предпочтениям по стилю.



EXCLUSIVE

Эксклюзивная комплектация, созданная для тех, кто привык к комфорту высочайшего уровня. Сиденья, обшитые кожей Vienna, оснащенные вентиляцией и функцией памяти настроек, созданы для получения истинного удовольствия от управления автомобилем.

Панорамная крыша со сдвижным люком создает в салоне неповторимую атмосферу, обеспечивает отличный обзор и позволяет наслаждаться безоблачным небом над головой в любое время суток. А система кругового обзора Area View позволяет полностью контролировать пространство вокруг автомобиля, делая процесс парковки или маневрирования абсолютно безопасным.

Парковочный ассистент Park Assist, ассистент движения по полосе Lane Assist и система автоматического управления дальним светом Light Assist берут на себя часть рутинных забот водителя.



Панорамная крыша со сдвижным люком **LE**

STATUS

Комплектация Status включает в себя целый ряд исключительных опций.

Особого внимания заслуживают навигационная система Discover Media, которая поможет безопасно проложить путь, не отвлекая водителя от дороги, и цифровая приборная панель Active Info Display, отображающая данные непосредственно в поле зрения водителя.

А великолепные эргономичные сиденья с большим количеством регулировок существенно повысят уровень комфорта как для водителя, так и для пассажиров.



Навигационная система Discover Media **LS**



20-дюймовые легкосплавные диски Mejorada **LE**



Сиденья с обивкой из кожи Vienna с электрообогревом, передние сиденья с функцией вентиляции **LE**



Цифровая приборная панель Active Info Display **LS**



Передние сиденья с электрорегулировками, водительское сиденье с памятью регулировок **LS**

RESPECT

Количество опций и вспомогательных систем способно вызвать уважение у всех, кто познакомится с Volkswagen Teramont в комплектации Respect.

Автомобиль оснащен системой бесключевого доступа и запуска двигателя Keyless Access, противоугонным комплексом с автономной сиреной, камерой заднего вида и атермальным лобовым стеклом с электрообогревом.

Кроме того, он оборудован многочисленными электронными помощниками, в числе которых датчик дождя, система помощи при парковке Park Pilot и система определения слепых зон Blind Spot Monitor, — они сделают поездку легкой и комфортной.



Передние противотуманные фары с функцией статичного бокового света **R**

ORIGIN

Быть в тренде — значит быть не только модным, но и универсальным. Новый Volkswagen Teramont отличается не только броским дизайном, но и исключительной практичностью при выполнении любых повседневных задач. Комплектация Origin включает в себя несколько важных ассистирующих систем, отвечающих за комфортное и безопасное движение.

Трехзонный климат-контроль Climatronic с антиаллергенным фильтром обеспечит комфортную атмосферу во всем салоне, предоставляя возможность водителю и пассажирам индивидуально регулировать температуру и интенсивность обдува.

Аудиосистема Composition Media с интерфейсом App-Connect позволит подключить смартфон к системе и управлять приложениями с помощью сенсорного экрана на центральной консоли.

А такие эффектные элементы дизайна, как светодиодные фары, потребляющие существенно меньше энергии, чем любые другие, и обладающие при этом большей яркостью, и 18-дюймовые легкосплавные диски Prisma, подчеркивают, что за brutальным обликом скрыта яркая индивидуальность — как нового Volkswagen Teramont, так и выбравшего его владельца.



Интерфейс App-Connect (Apple CarPlay, Android Auto, MirrorLink) **O**



Система бесключевого доступа и запуска двигателя Keyless Access **R**



Камера заднего вида с динамическими линиями траектории движения **R**



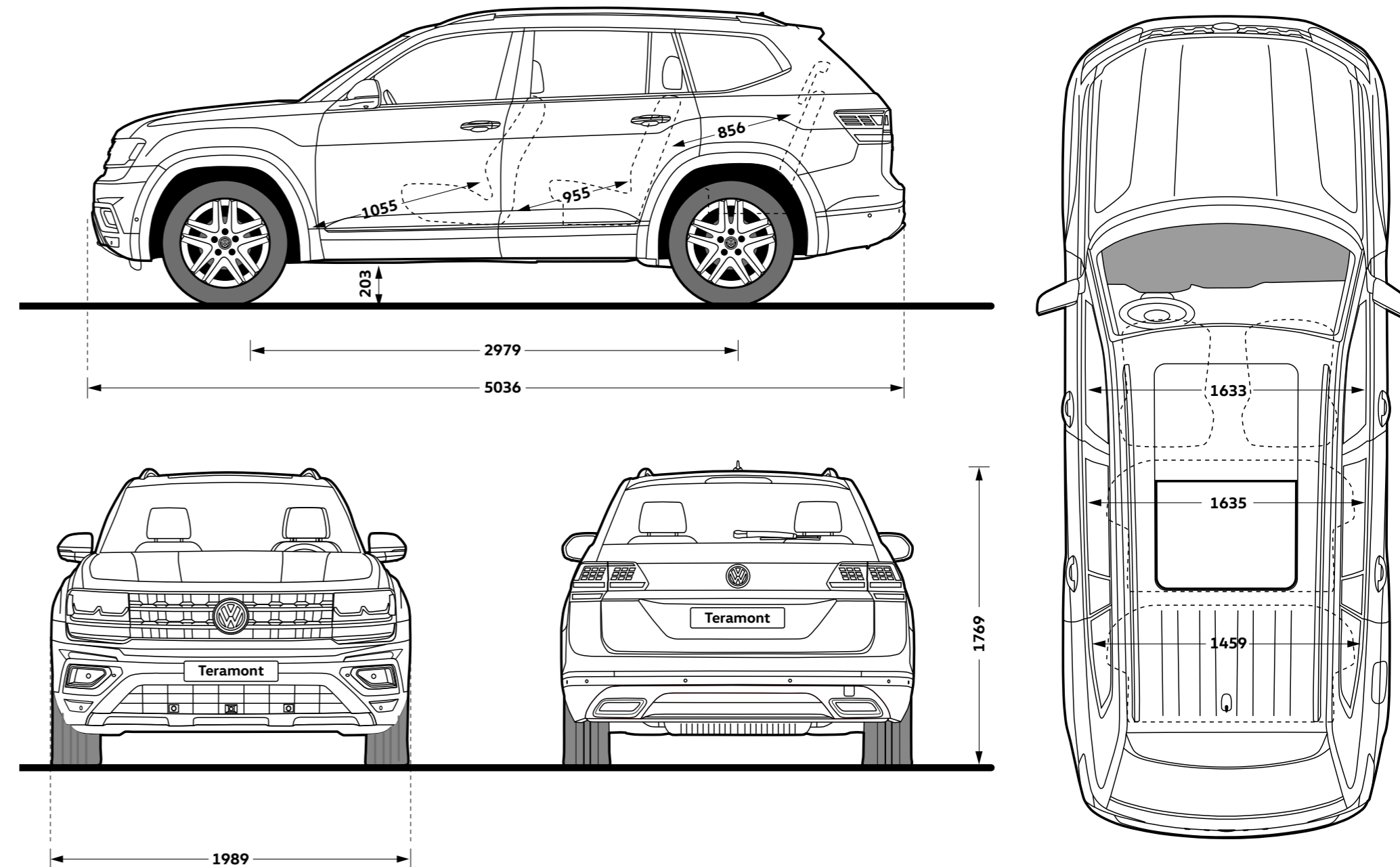
Светодиодные фары ближнего и дальнего света с отдельными дневными ходовыми огнями **O**



Трехзонный климат-контроль Climatronic с антиаллергенным фильтром **O**

ТЕХНИЧЕСКИЕ ХАРАКТЕРИСТИКИ

Бензиновые двигатели	R4 TSI, полный привод 4MOTION	VR6 FSI, полный привод 4MOTION
Тип двигателя	Бензиновый с турбонаддувом	Бензиновый 6-цилиндровый
Макс. мощность кВт / л. с. / об/мин	162 / 220 / 4400–6200	183 / 249 / 5000
Макс. крутящий момент Нм / об/мин	350 / 1500–4400	360 / 3500
Масса		
Снаряженная масса, кг	2060	2105
Полная масса, кг	2670	2700
Полезная нагрузка, кг	685	670
Допуст. нагрузка на ось переднюю/заднюю, кг	1360 / 1390	1320 / 1400
Динамика		
Макс. скорость, км/ч	190	190
Время разгона 0–100 км/ч, с	8,6	8,9
Расход топлива		
В городском / загородном / смешанном цикле, л/100 км ¹	12,0 / 7,9 / 9,4	14,4 / 8,4 / 10,6
Выброс CO ₂		
В смешанном цикле, г/км ¹	221	247
Прочие размеры		
Дорожный просвет, мм (снаряженная масса)	203	203
Диаметр разворота, м	12,4	12,4
Объем топливного бака, л	70,4	70,4



¹ Указанные значения получены в результате измерений, проведенных в соответствии с требованиями законодательства. Эти данные не являются характеристиками одного конкретного автомобиля и не представляют собой часть коммерческого предложения, а служат лишь для сравнения различных типов автомобилей. Реальные показатели расхода топлива и объема выбросов CO₂ зависят не только от эффективности переработки топлива системами автомобиля, но и от стиля вождения и других нетехнических факторов (например, характера окружающей среды). Дополнительное оборудование и аксессуары (навесные элементы оснащения, шины и т. д.) могут изменить такие параметры автомобиля, как масса, сопротивление качению и аэродинамика, и наряду с погодными и дорожными условиями повлиять на его динамические характеристики.

АКСЕССУАРЫ Volkswagen

Широкая линейка аксессуаров Volkswagen Teramont позволит вам персонализировать автомобиль, сделав его выражением вашей индивидуальности. Продукция из ассортимента проходит испытания на соответствие самым высоким требованиям. Каждый предмет из коллекции разрабатывается вместе с автомобилем и идеально соответствует модели. В производстве используются материалы высочайшего качества, инновационные технологии.

Только оригинальная продукция гарантирует корректную работу и безопасность при эксплуатации, вот почему для Volkswagen Teramont рекомендуется использование только аутентичных аксессуаров.

01	Поперечные рейлинги, цвет серебристый, Т-образный паз	3СN071151
02	Обтекатели на рамку двери, передние и задние, дымчато-серый цвет	3СN072190
03	Боковая подножка с серебристым покрытием, с подножками	3СN071691А
04	Детское сиденье до 13 кг, GO Plus ISOFIX	5G0019907А



Аксессуары доступны на сайте www.service.volkswagen.ru/eshop/

ЦВЕТА КУЗОВА



Синий Pacific, металл **SO**



- 01 Белый Pure White **EO**
- 02 Черный Deep Black, перламутр **SO**
- 03 Серый Platinum, металл **SO**
- 04 Синий Tourmaline Blue, металл **SO**
- 05 Красный Fortana Red, металл **SO**
- 06 Серый Reflex Silver, металл **SO**
- 07 Hunting Brown, металл **SO**

ДИСКИ



20-дюймовые легкосплавные диски Mejorada **E** **SO**



18-дюймовые легкосплавные диски Prisma **O**



21-дюймовые легкосплавные диски Suzuka **SO**



20-дюймовые легкосплавные диски Sebring **SO**

ОБИВКА СИДЕНИЙ



01 Обивка сидений из кожи Vienna (Golden Oak) **SO**



02 Обивка сидений из кожи Vienna (Titanium Black) **E**



03 Обивка сидений из кожи Vienna (Shetland Grey) **SO**



04 Обивка сидений из искусственной кожи V-Tex (Titanium Black) **R** **S**



05 Обивка сидений из искусственной кожи V-Tex (Shetland Grey) **SO**



06 Обивка сидений из ткани черного цвета (Titanium Black) **O**

ГАРАНТИЯ МОБИЛЬНОСТИ

Став владельцем нового автомобиля Volkswagen Teramont, вы автоматически попадаете под действие программы «Гарантия мобильности». В случае непредвиденных ситуаций, которые могут возникнуть на дороге, мы поможем максимально быстро устранить причины, мешающие вам продолжить движение, а также обеспечить вам комфортные условия в период ожидания автомобиля.

Основные услуги в рамках программы:

- **Поддержка 24/7** при обращении на телефон круглосуточной помощи 8-800-700-70-11. Вам организуют техническую помощь или помогут самостоятельно устранить неисправность. Также вам может быть предоставлена юридическая консультация.
- **Техническая помощь на дорогах.** В ситуации, когда ваш автомобиль не может продолжить движение, вам будет предоставлена оперативная помощь: от доставки топлива до выполнения технических работ на месте (запуск двигателя, вскрытие закрытых или замерзших дверей, замена колеса на запасное при его наличии).
- **Круглосуточная эвакуация.** Если решить проблему на месте невозможно, к вам будет направлен эвакуатор для транспортировки вашего автомобиля в ближайший сервисный центр Volkswagen.
- **Подменный автомобиль.** Вам может быть предоставлен подменный автомобиль на срок до трех дней, если на официальном дилерском предприятии Volkswagen неисправность, вызвавшая обездвиженность автомобиля, не может быть устранена в день обращения.
- **Другие варианты сохранения вашей мобильности.** Если вы в пути, а устранение неисправности не может быть завершено в день обращения, мы предоставим вам и вашим попутчикам возможность проживания в гостинице или приобретение авиа- и ж/д билетов, необходимых для продолжения вашего путешествия или возвращения домой.

Действие программы с момента покупки автомобиля — до 5 лет*.

Гарантия мобильности. Мы придем вам на помощь!



* Программа действует для автомобилей, проданных через дилерскую сеть марки Volkswagen на территории Российской Федерации и зарегистрированных на территории Российской Федерации. Данная программа вступает в силу с момента передачи автомобиля владельцу и действует до окончания гарантийного срока при условии соблюдения владельцем инструкции по эксплуатации и регулярного прохождения технического обслуживания, осуществляемого авторизованным дилерским предприятием Volkswagen. Если после окончания гарантийного срока владелец автомобиля продолжает своевременно проходить техническое обслуживание у официального дилера, то участие в программе пролонгируется каждый год (максимально — до 5 лет).

